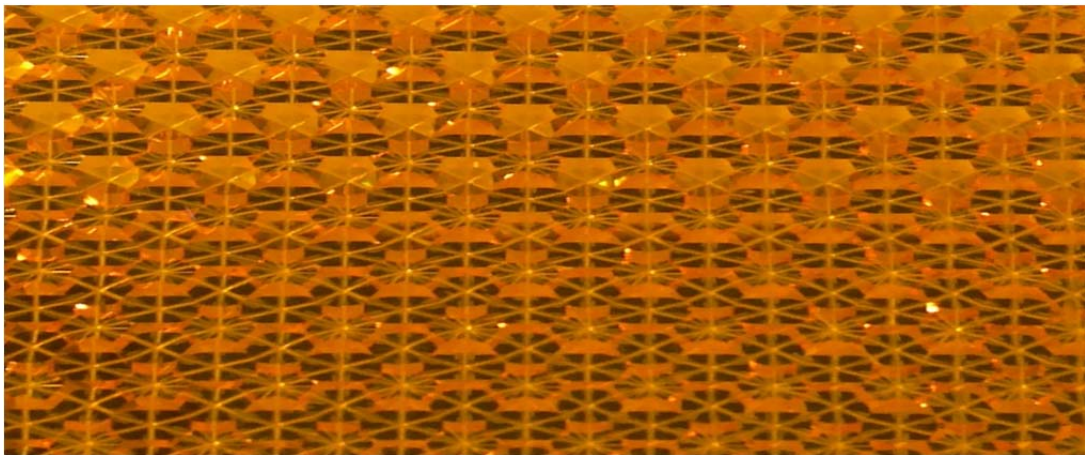


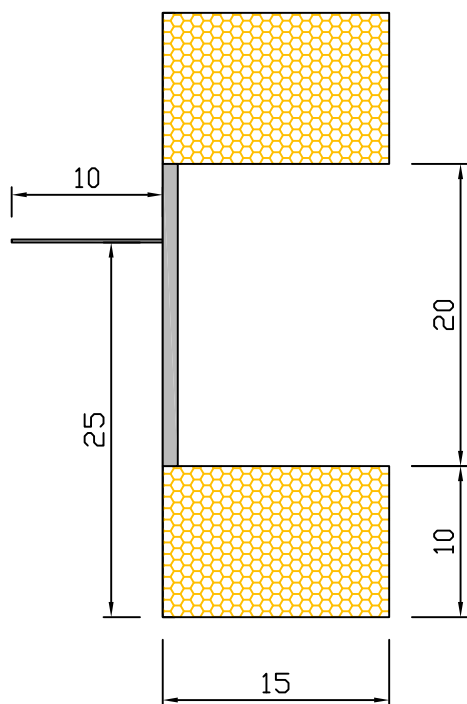
**NORME TECNICHE ED ELENCO PREZZI UNITARI
PER LA FORNITURA DI DELINEATORI STRADALI**



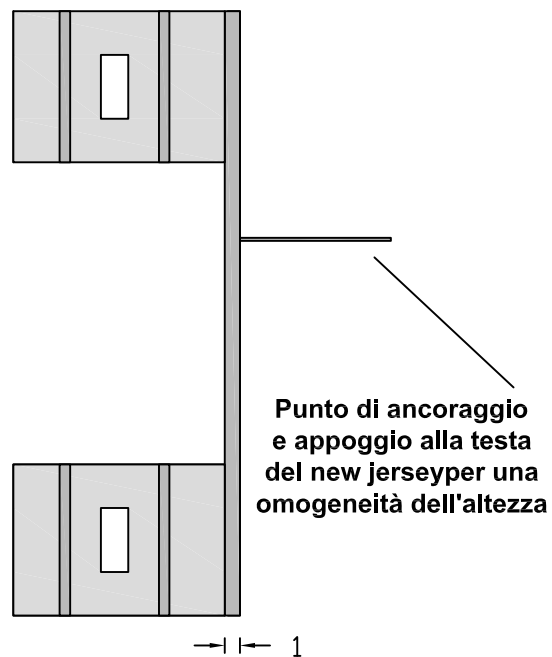
DISEGNI TIPO

**Delineatore sinistro con catadiottri 10 X 15 per new jersey in cemento
realizzato con pezzo unico di alluminio 20/10 mm**

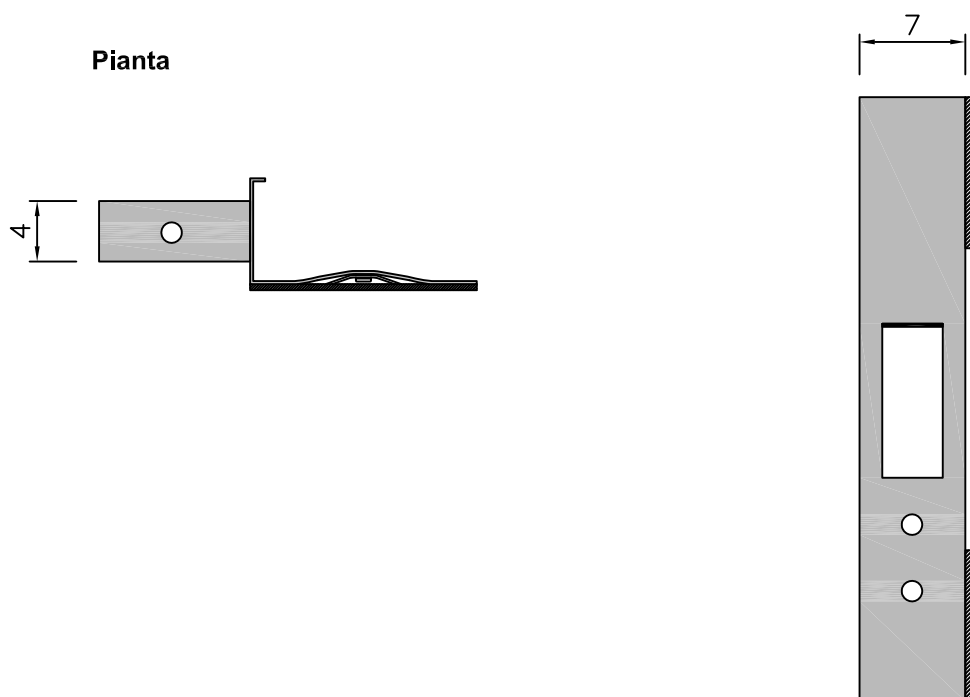
Prospetto anteriore



Prospetto posteriore

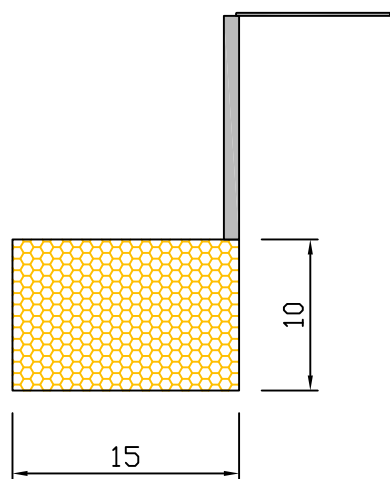


Prospetto laterale



**Delineatore destro con catadiottro 10 X 15 per new jersey in cemento
realizzato con pezzo unico di alluminio 20/10 mm**

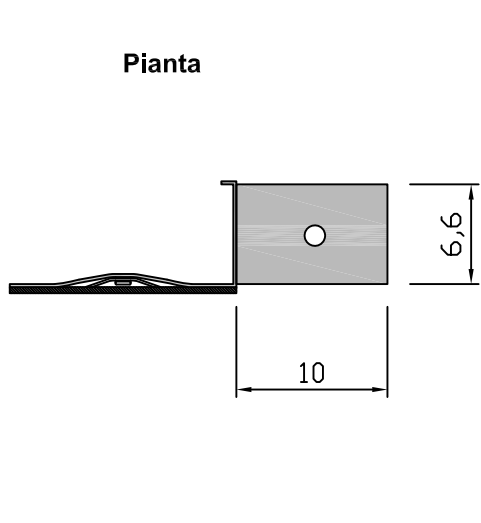
Prospetto anteriore



Prospetto posteriore

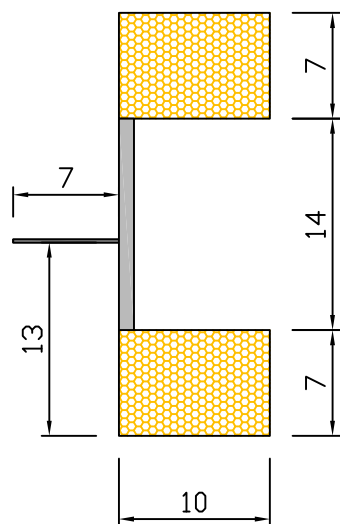


Prospetto laterale

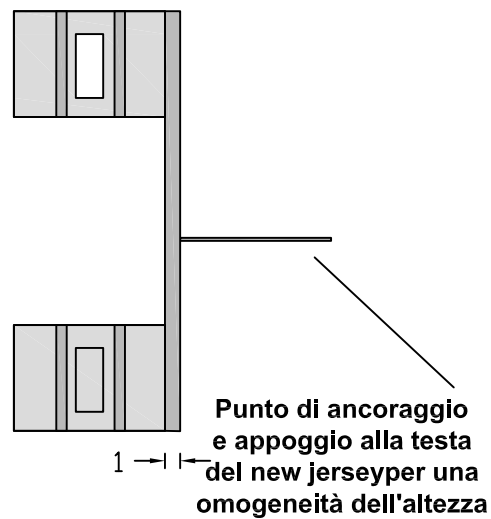


**Delineatore sinistro con catadiottri 07 X 10 per new jersey in cemento
realizzato con pezzo unico di alluminio 20/10 mm**

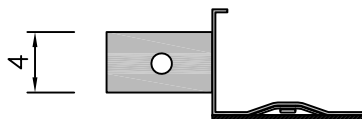
Prospetto anteriore



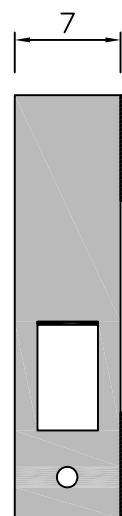
Prospetto posteriore



Pianta

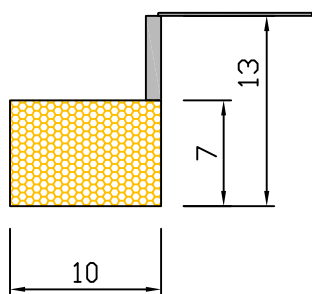


Prospetto laterale



**Delineatore destro con catadiottro 07 X 10 per new jersey in cemento
realizzato con pezzo unico di alluminio 20/10 mm**

Prospetto anteriore



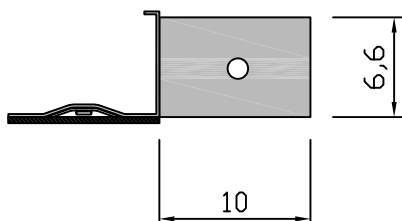
Prospetto posteriore



Prospetto laterale

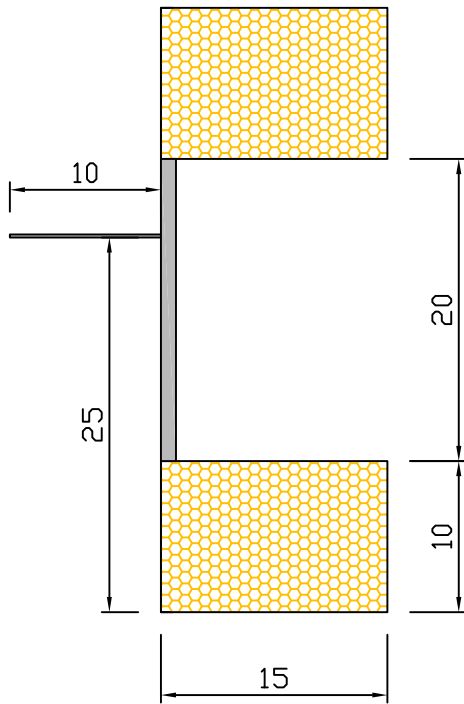


Pianta

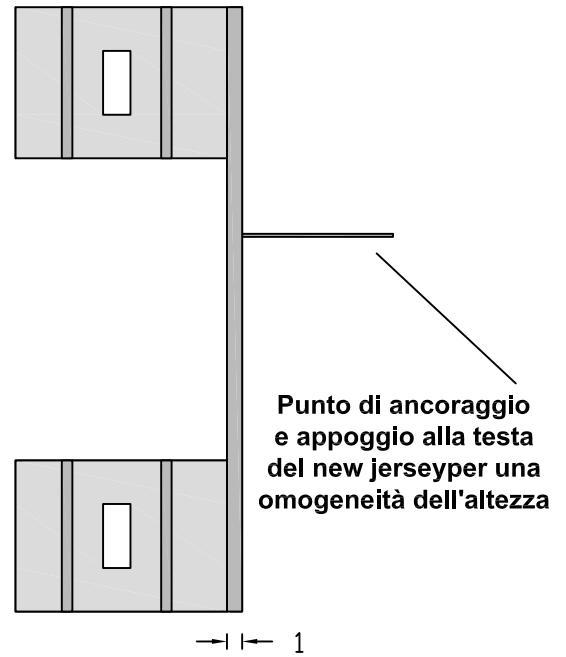


**Delineatore sinistro con catadiottri 10 X 15 per new jersey in metallo
realizzato con pezzo unico di alluminio 20/10 mm**

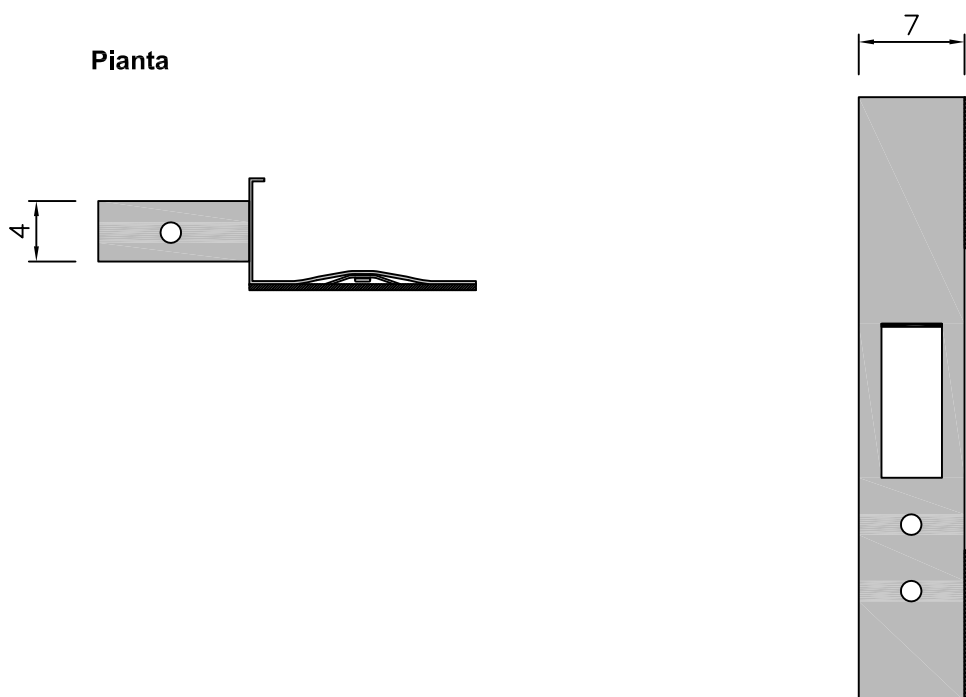
Prospetto anteriore



Prospetto posteriore

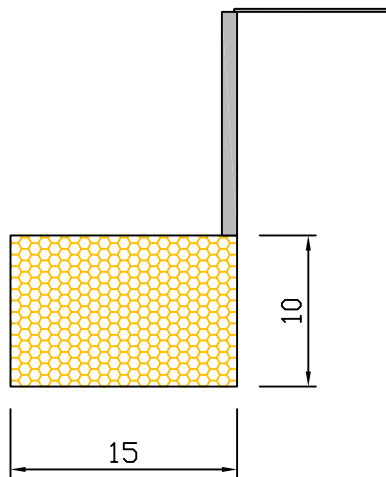


Prospetto laterale



**Delimitatore destro con catadiottro 10 X 15 per new jersey in metallo
realizzato con pezzo unico di alluminio 20/10 mm**

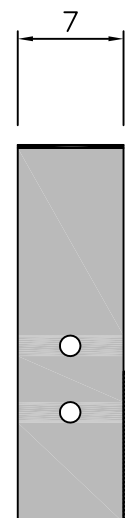
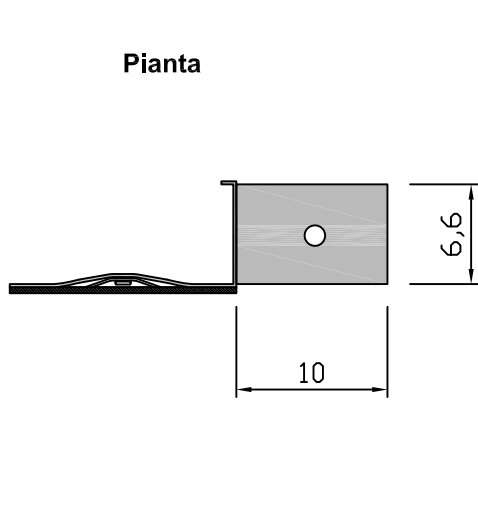
Prospetto anteriore



Prospetto posteriore

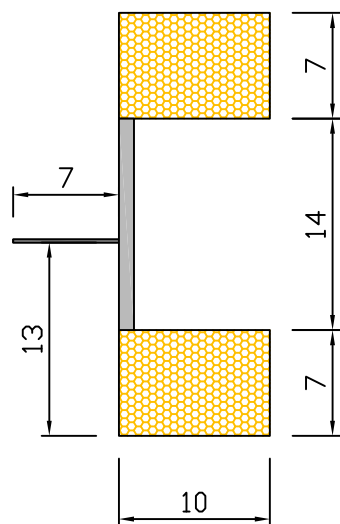


Prospetto laterale

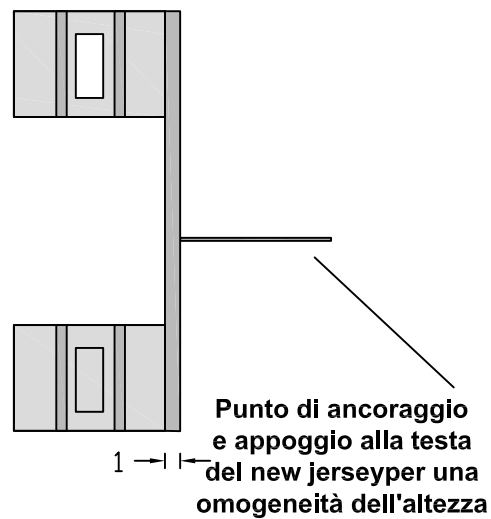


**Delineatore sinistro con catadiottri 07 X 10 per new jersey in metallo
realizzato con pezzo unico di alluminio 20/10 mm**

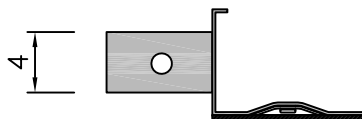
Prospetto anteriore



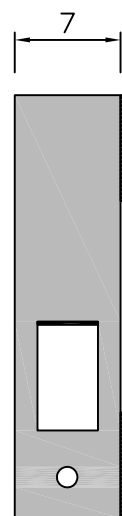
Prospetto posteriore



Pianta

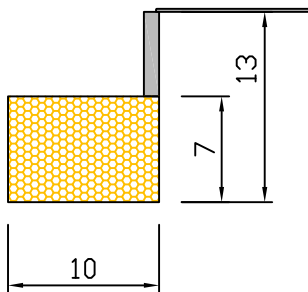


Prospetto laterale

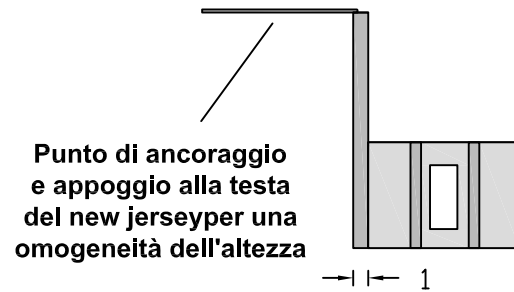


**Delimitatore destro con catadiottro 07 X 10 per new jersey in metallo
realizzato con pezzo unico di alluminio 20/10 mm**

Prospetto anteriore



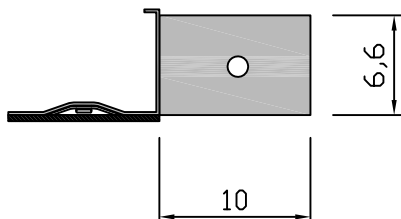
Prospetto posteriore



Prospetto laterale

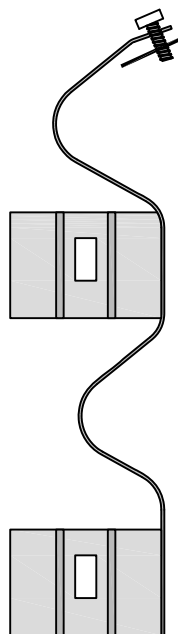


Pianta

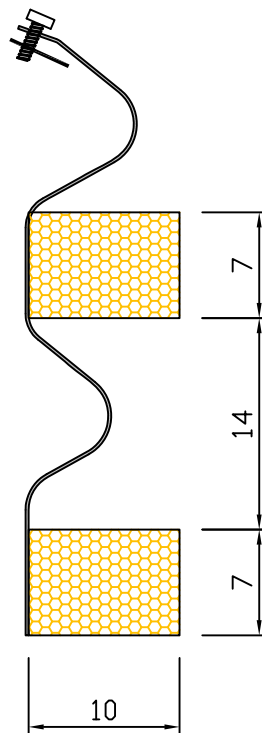


**Delineatore sinistro con catadiottri 07 X 10 per guardrail
realizzato in acciaio zincato nervato 10/10 mm**

Prospetto posteriore



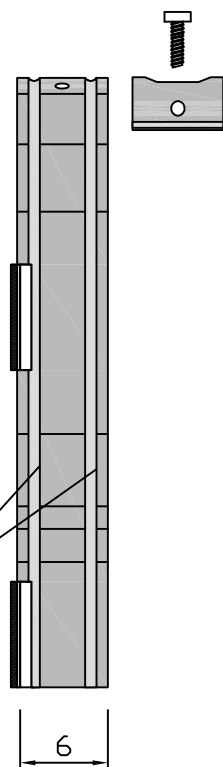
Prospetto anteriore



Pianta

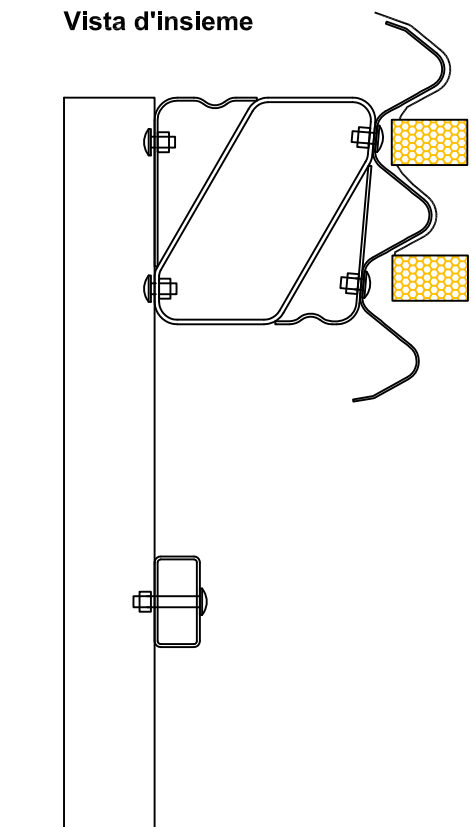


Prospetto laterale



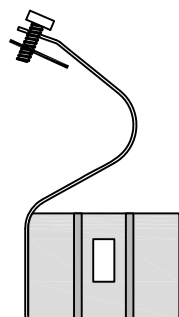
Nervature per irrigidire il supporto

Vista d'insieme

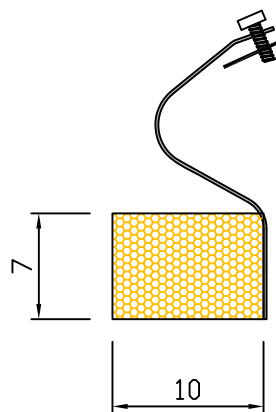


Delineatore destro con catadiottro 07 X 10 per guardrail
realizzato in acciaio zincato nervato 10/10 mm

Prospetto posteriore



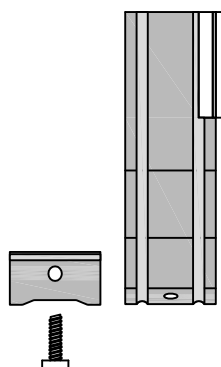
Prospetto anteriore



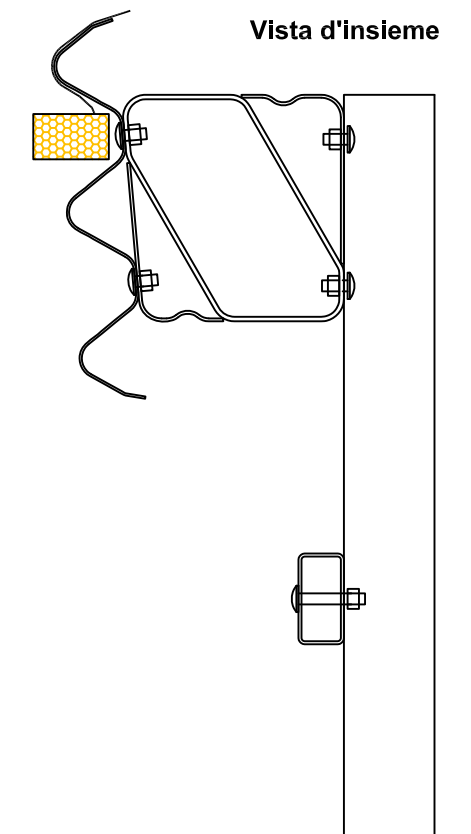
Pianta



Prospetto laterale

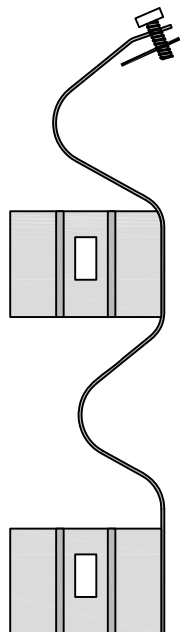


Vista d'insieme

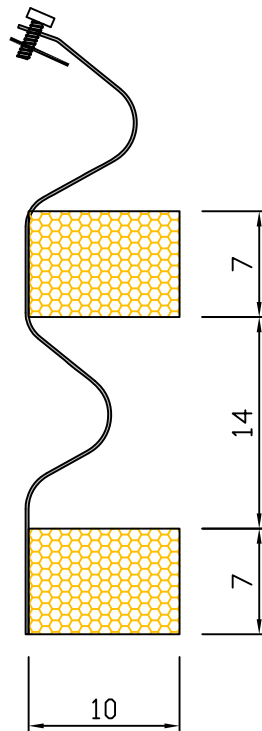


**Delineatore sinistro con catadiottri 07 X 10 per guardrail
realizzato in acciaio zincato nervato 10/10 mm**

Prospetto posteriore



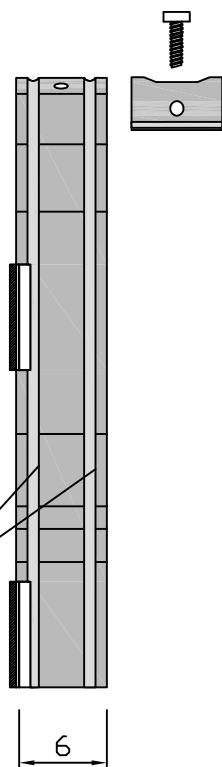
Prospetto anteriore



Pianta

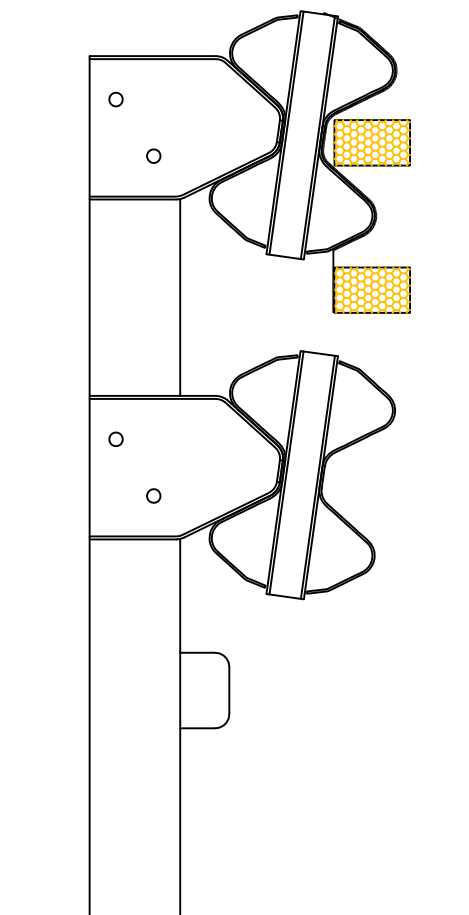


Prospetto laterale



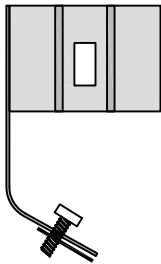
Nervature per irrigidire il supporto

Vista d'insieme

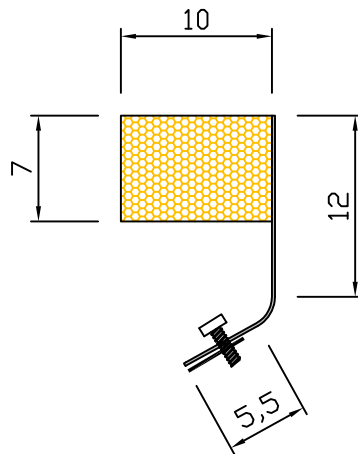


**Delineatore destro con catadiottro 07 X 10 per guardrail
realizzato in acciaio zincato nervato 10/10 mm**

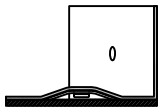
Prospetto posteriore



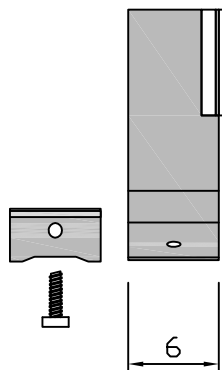
Prospetto anteriore



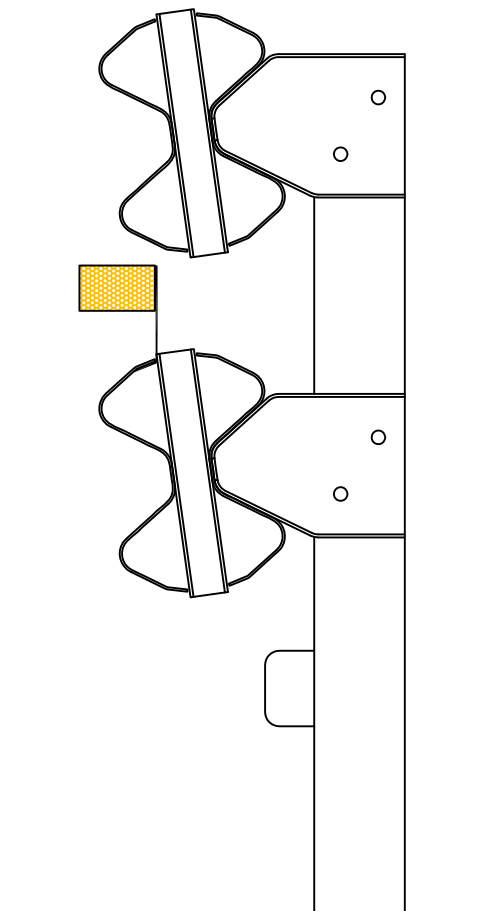
Pianta



Prospetto laterale

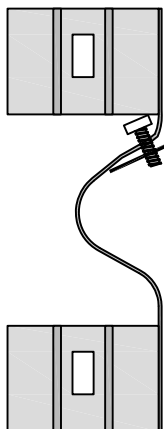


Vista d'insieme

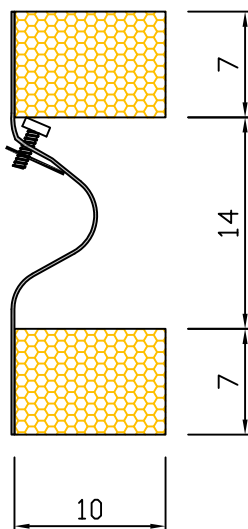


**Delineatore sinistro con catadiottri 07 X 10 per guardrail
realizzato in acciaio zincato nervato 10/10 mm**

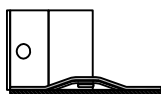
Prospetto posteriore



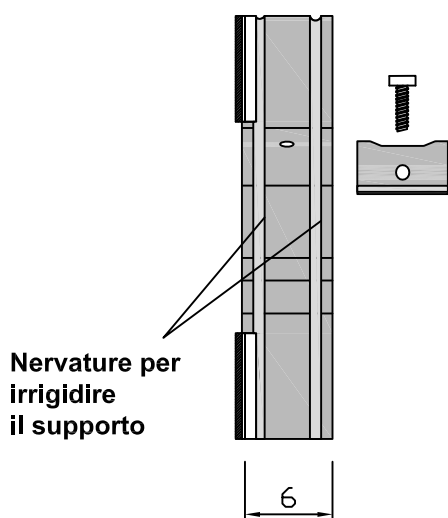
Prospetto anteriore



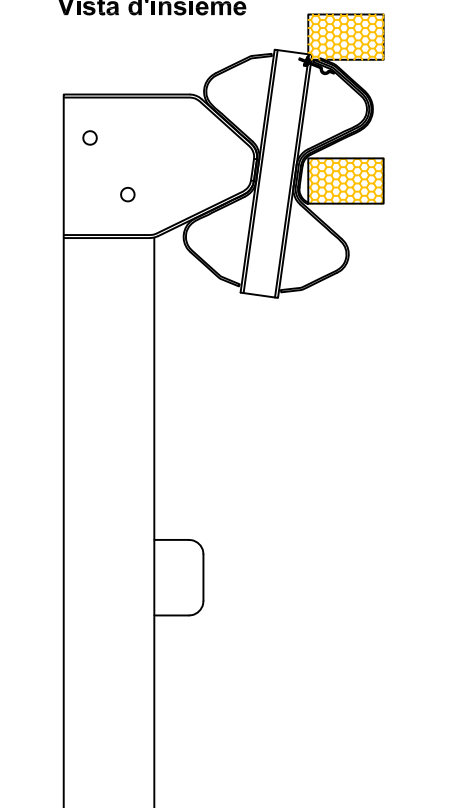
Pianta



Prospetto laterale

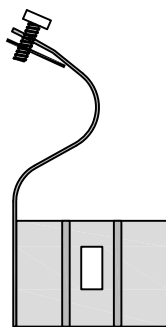


Vista d'insieme

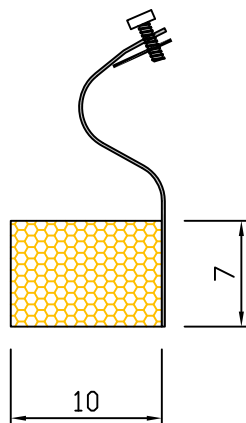


**Delineatore destro con catadiottro 07 X 10 per guardrail
realizzato in acciaio zincato nervato 10/10 mm**

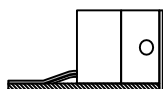
Prospetto posteriore



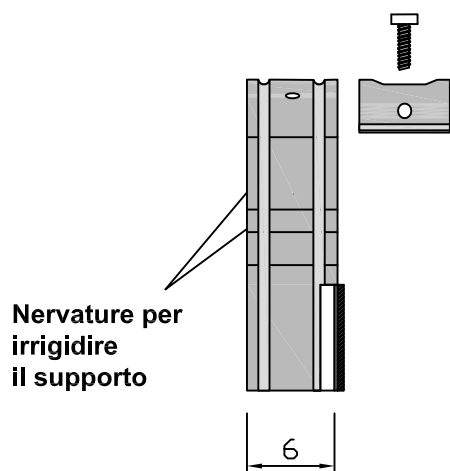
Prospetto anteriore



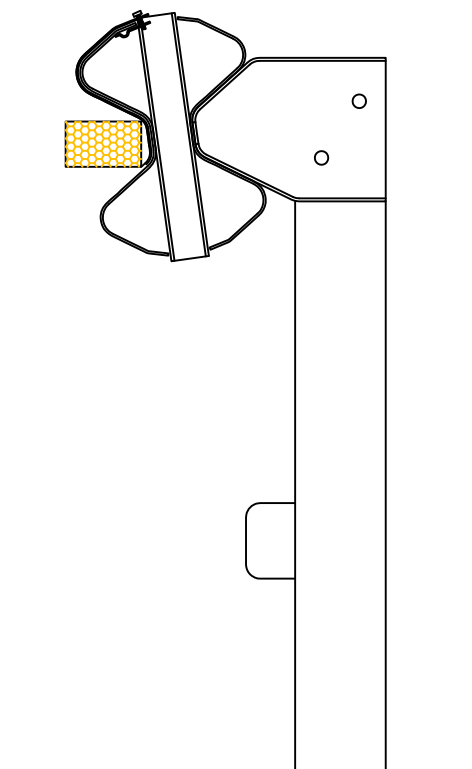
Pianta



Prospetto laterale

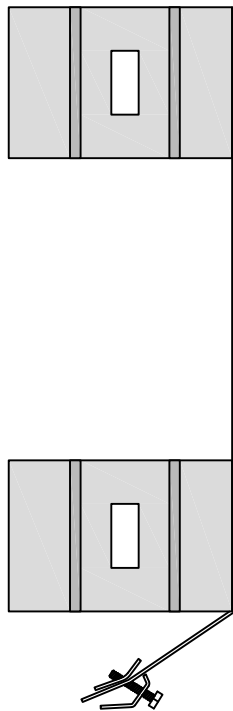


Vista d'insieme

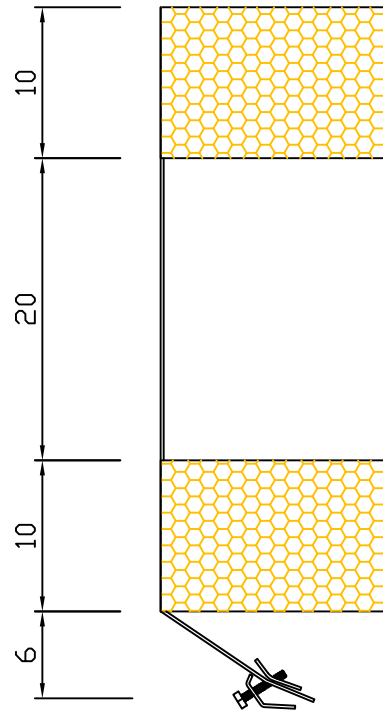


**Delineatore destro con catadiottro 07 X 10 per guardrail
realizzato in acciaio zincato nervato 10/10 mm**

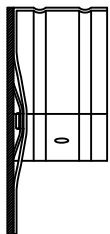
Prospetto posteriore



Prospetto anteriore

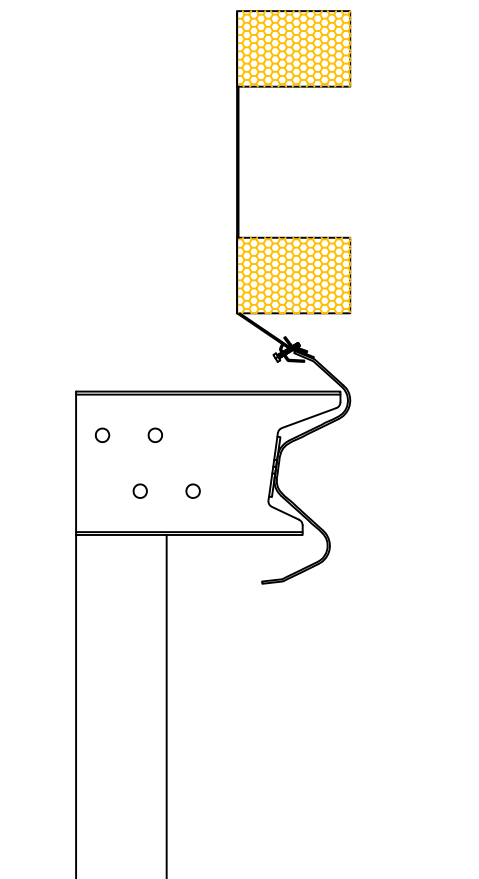
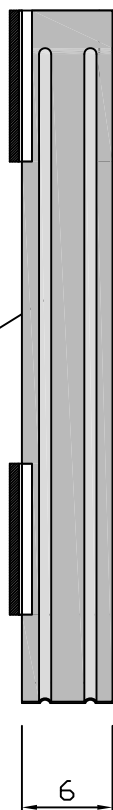


Pianta



Prospetto laterale

Nervature per irrigidire il supporto

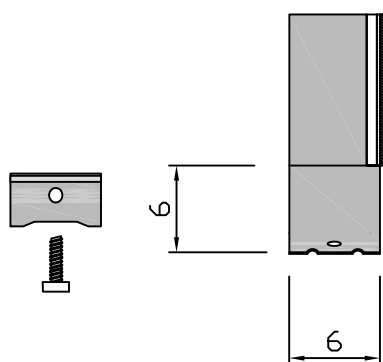


**Delineatore destro con catadiottro 07 X 10 per guardrail
realizzato in acciaio zincato nervato 10/10 mm**

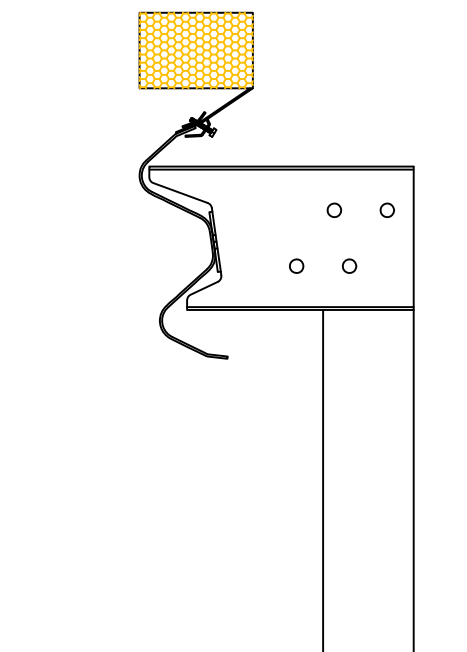
Pianta



Prospetto posteriore

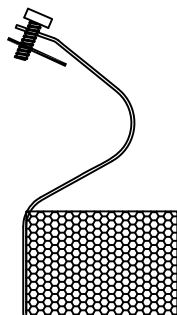


Prospetto frontale

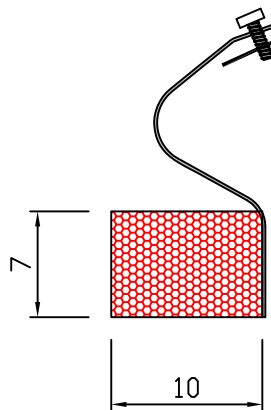


Delimitatore destro per doppio senso di circolazione con catadiottri 07 X 10 per guardrail realizzato in acciaio zincato nervato 10/10 mm

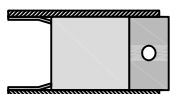
Prospetto anteriore



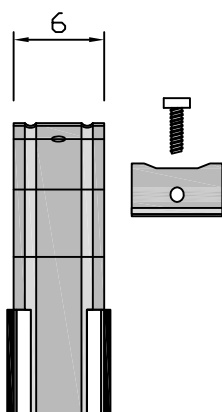
Prospetto posteriore



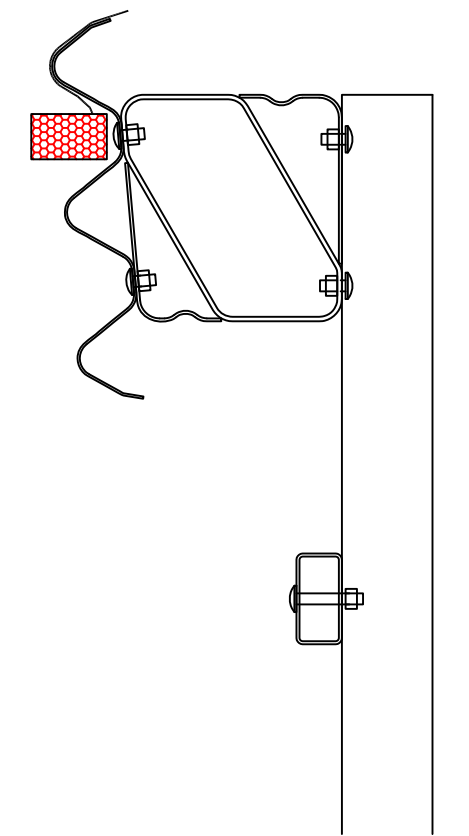
Pianta



Prospetto laterale

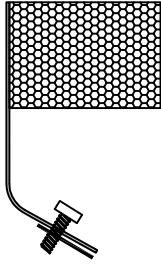


Vista d'insieme

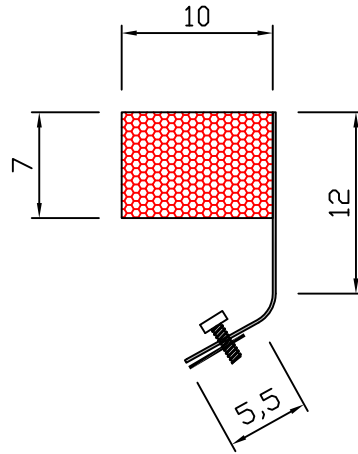


Delimitatore destro per doppio senso di circolazione con catadiottri 07 X 10 per guardrail realizzato in acciaio zincato nervato 10/10 mm

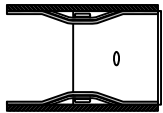
Prospetto anteriore



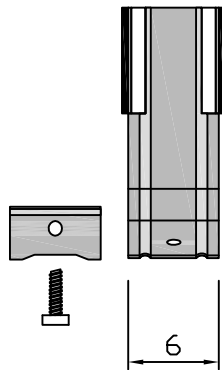
Prospetto posteriore



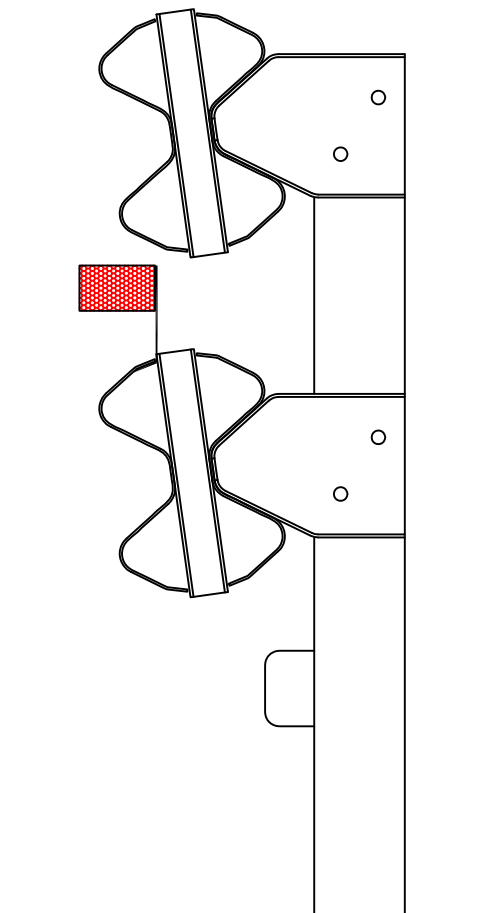
Pianta



Prospetto laterale

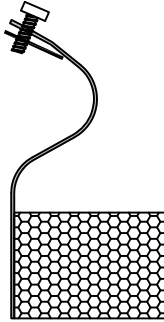


Vista d'insieme

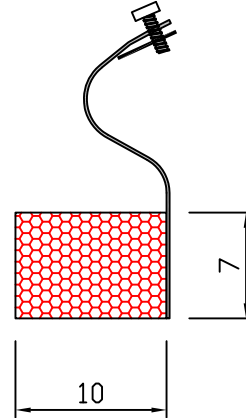


Delimitatore destro per doppio senso di circolazione con catadiottri 07 X 10 per guardrail realizzato in acciaio zincato nervato 10/10 mm

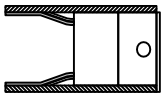
Prospetto posteriore



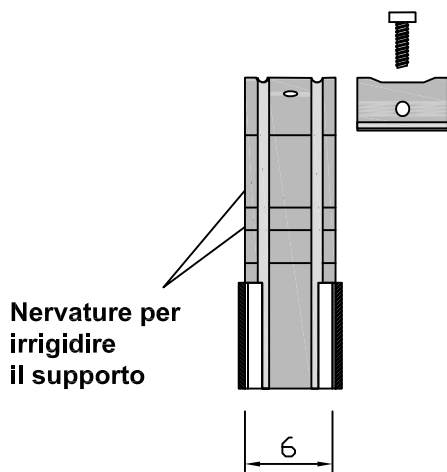
Prospetto anteriore



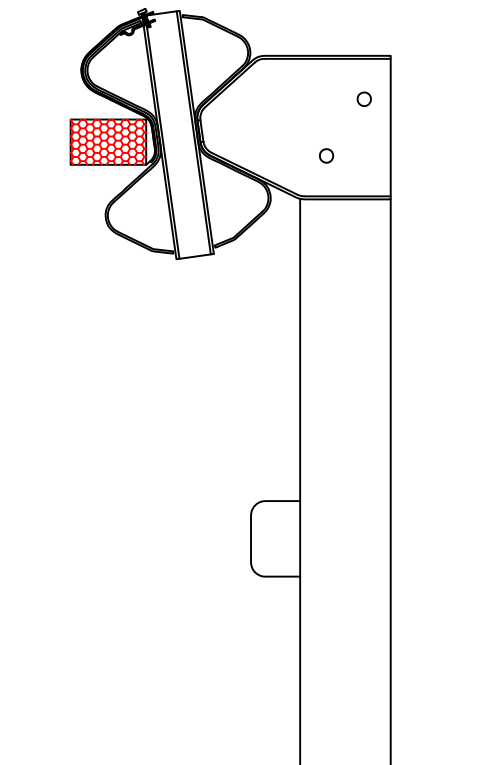
Pianta



Prospetto laterale



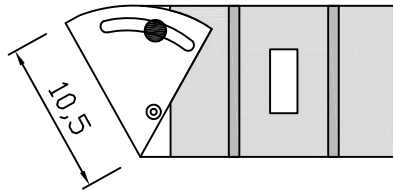
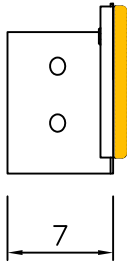
Vista d'insieme



Allegato alle Norme Tecniche ed elenco prezzi per la fornitura di delineatori stradali edizione settembre 2011

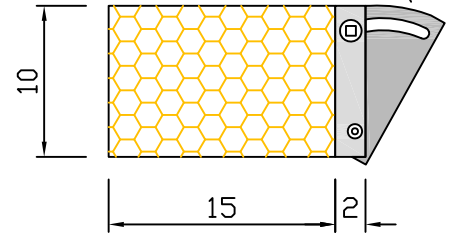
**Delineatore destro con catadiottro 10 X 15 per muri di controripa
realizzato in alluminio 20/10 mm con angolarione regolabile**

Prospetto anteriore

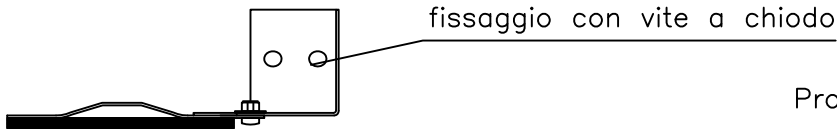


Prospetto posteriore

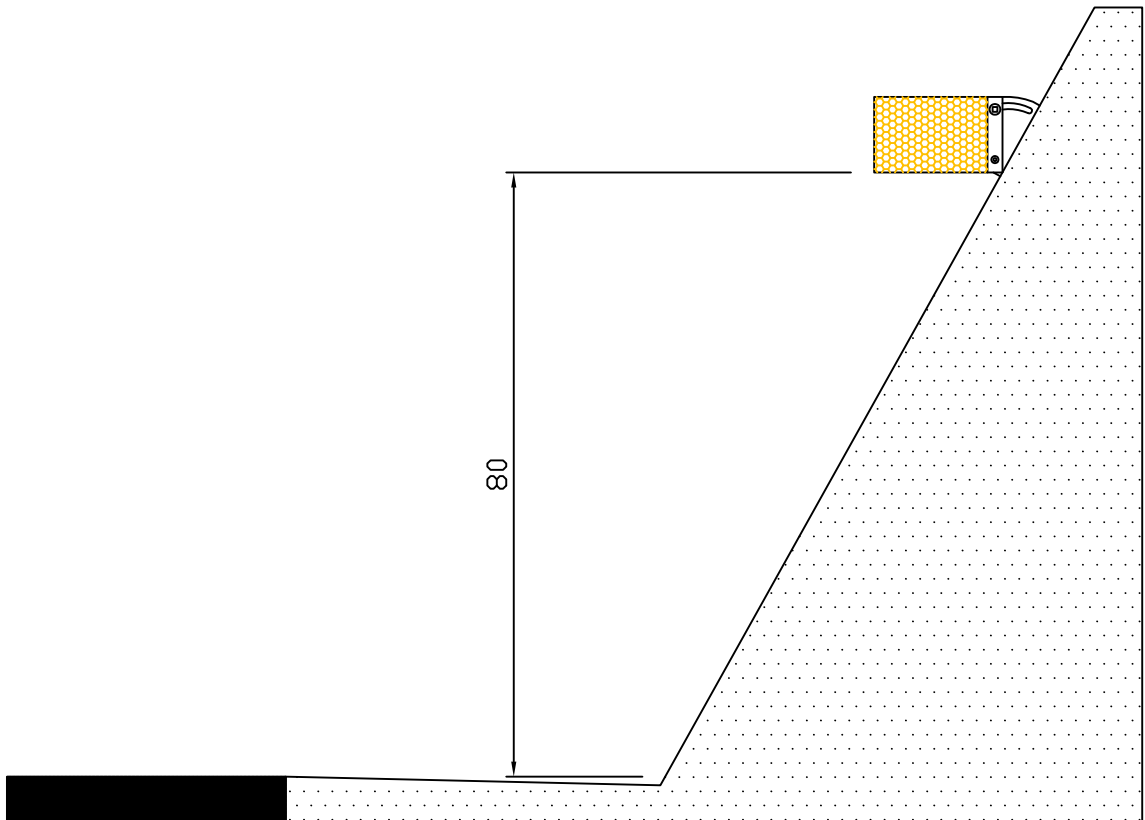
asola regola inclinazione
vite a brugola da mm 8



Pianta



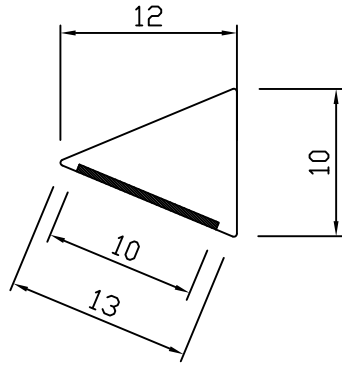
Prospetto frontale



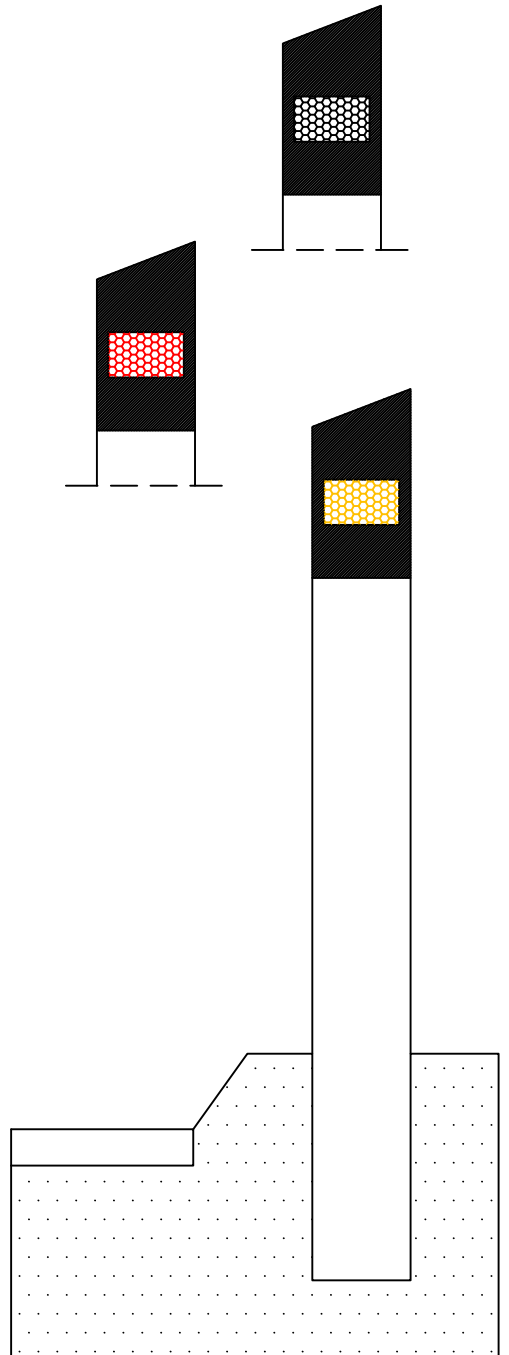
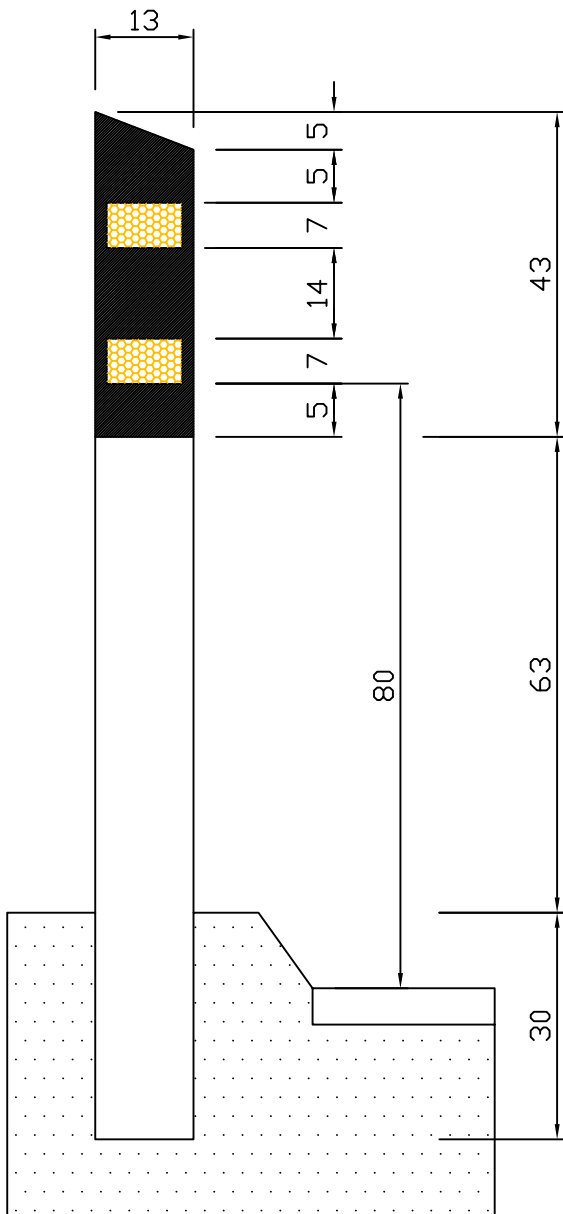
Allegato alle Norme Tecniche ed elenco prezzi per la fornitura di delineatori stradali edizione settembre 2011

Paletto segnalimite con catadiottro/i 07 X 10 realizzato in plastica

Pianta



Prospetti frontali

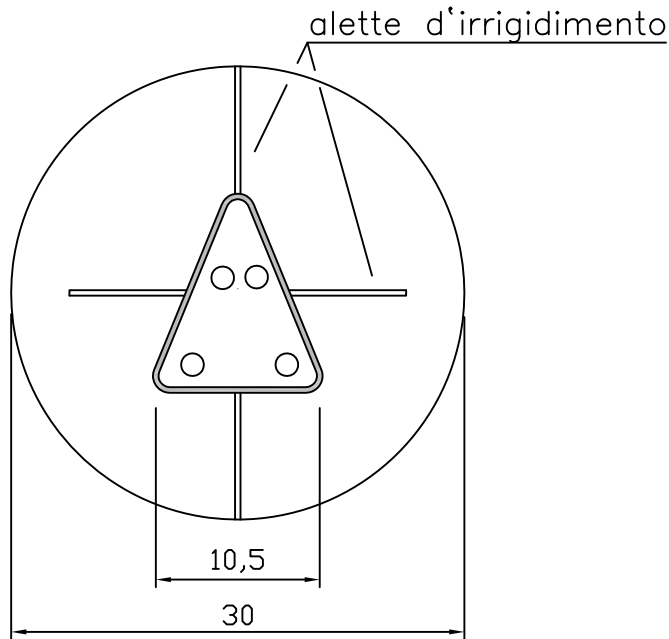


Allegato alle Norme Tecniche ed elenco prezzi per la fornitura di delineatori stradali edizione settembre 2011

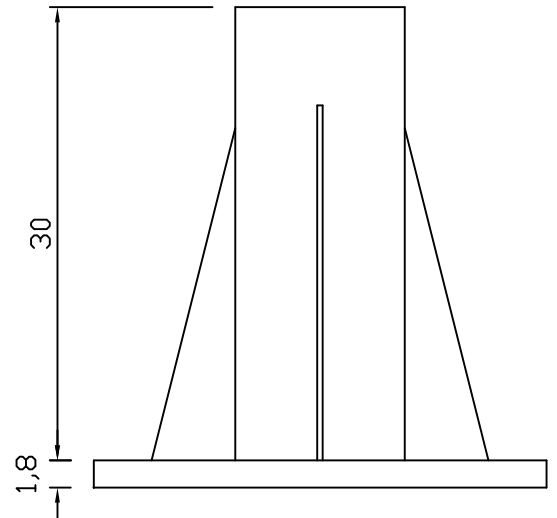
**Basetta in PVC per l'alloggiamento del paletto segnalimita tav.
24SEGNALIMITE**

Basetta in plastica

Pianta

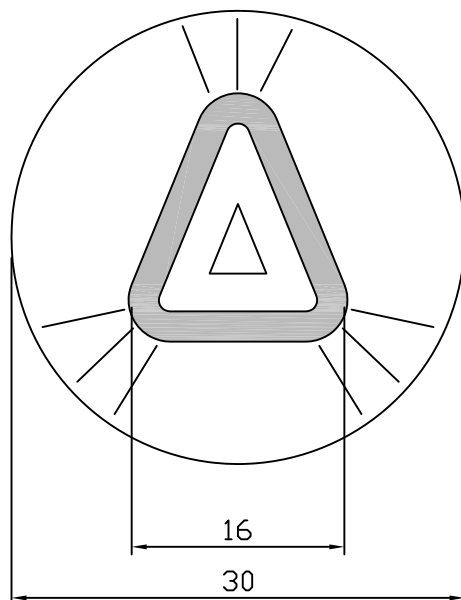


Prospetto frontale

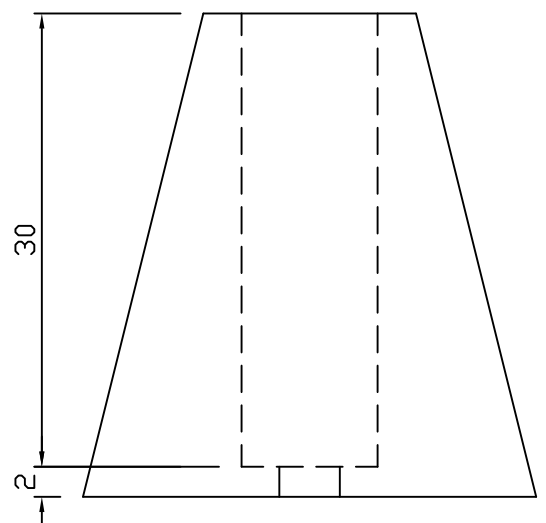


Basetta in cemento leggermente armato

Pianta

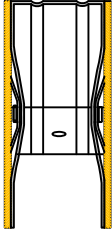


Prospetto frontale

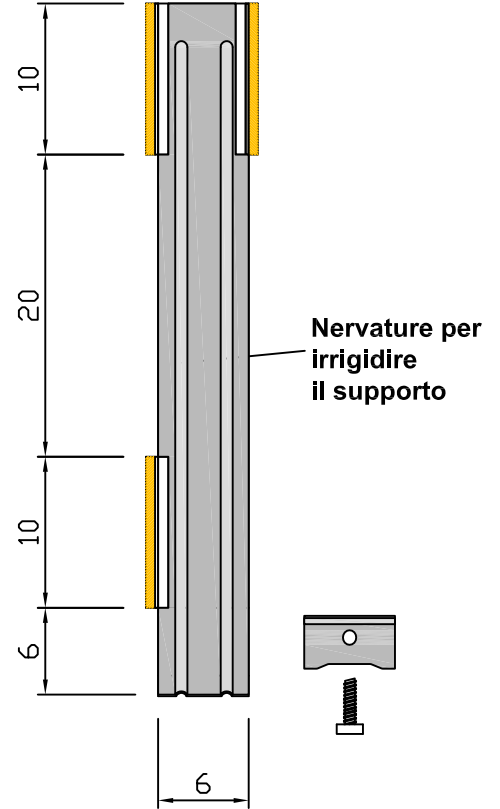


**Delineatore sinistro con catadiottro 10 X 15 per galleria con guardrail
realizzato con pezzo unico di lamiera nervata zincata 10/10 mm**

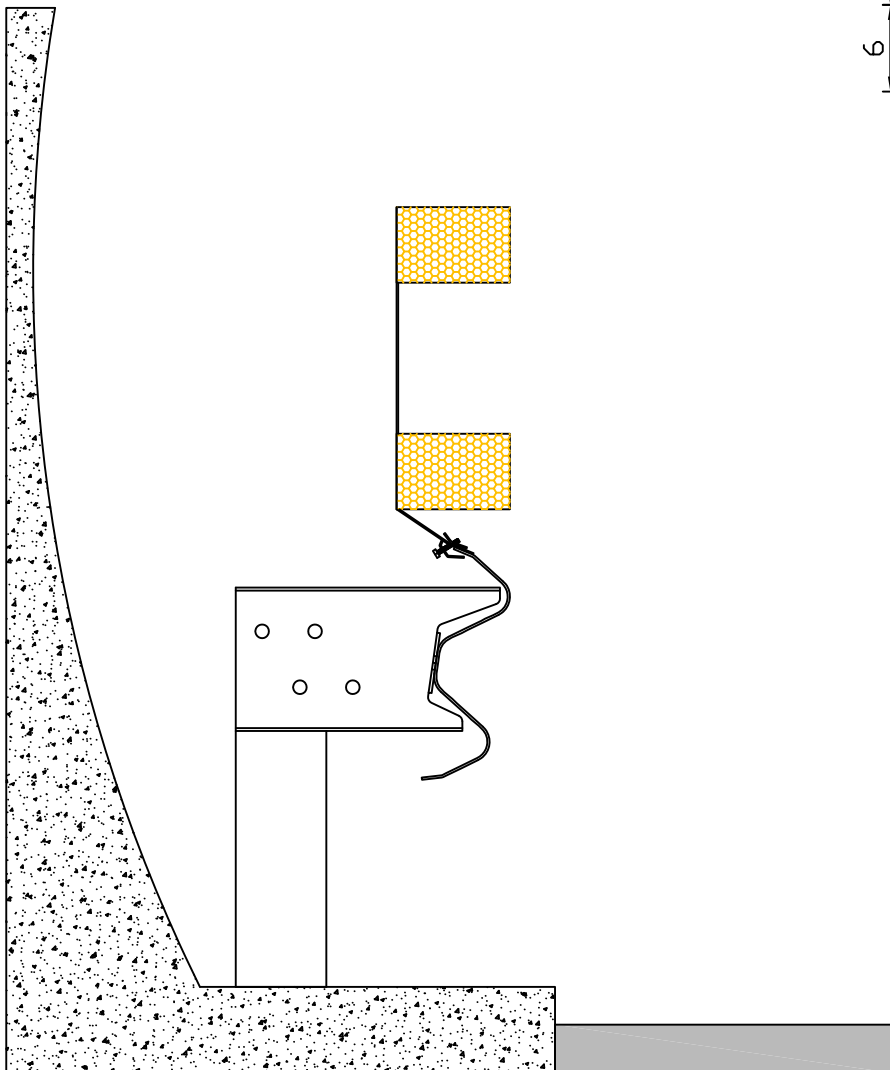
Pianta



Prospetto posteriore

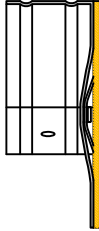


Prospetto frontale

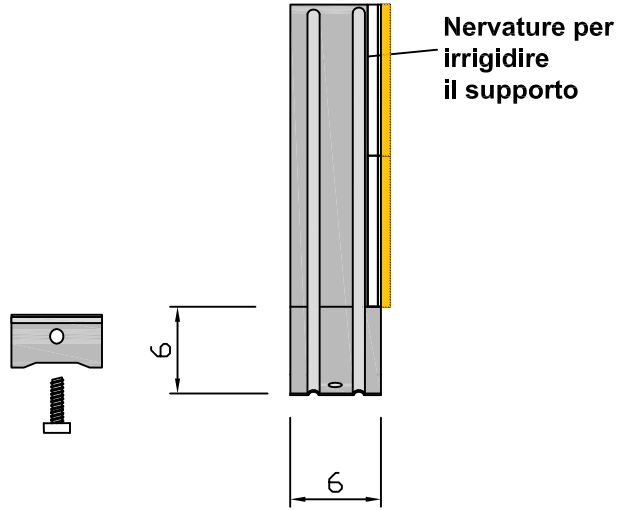


**Delimitatore destro con catadiottri 10 X 15 per galleria con guardrail
realizzato con pezzo unico di lamiera nervata zincata 10/10 mm**

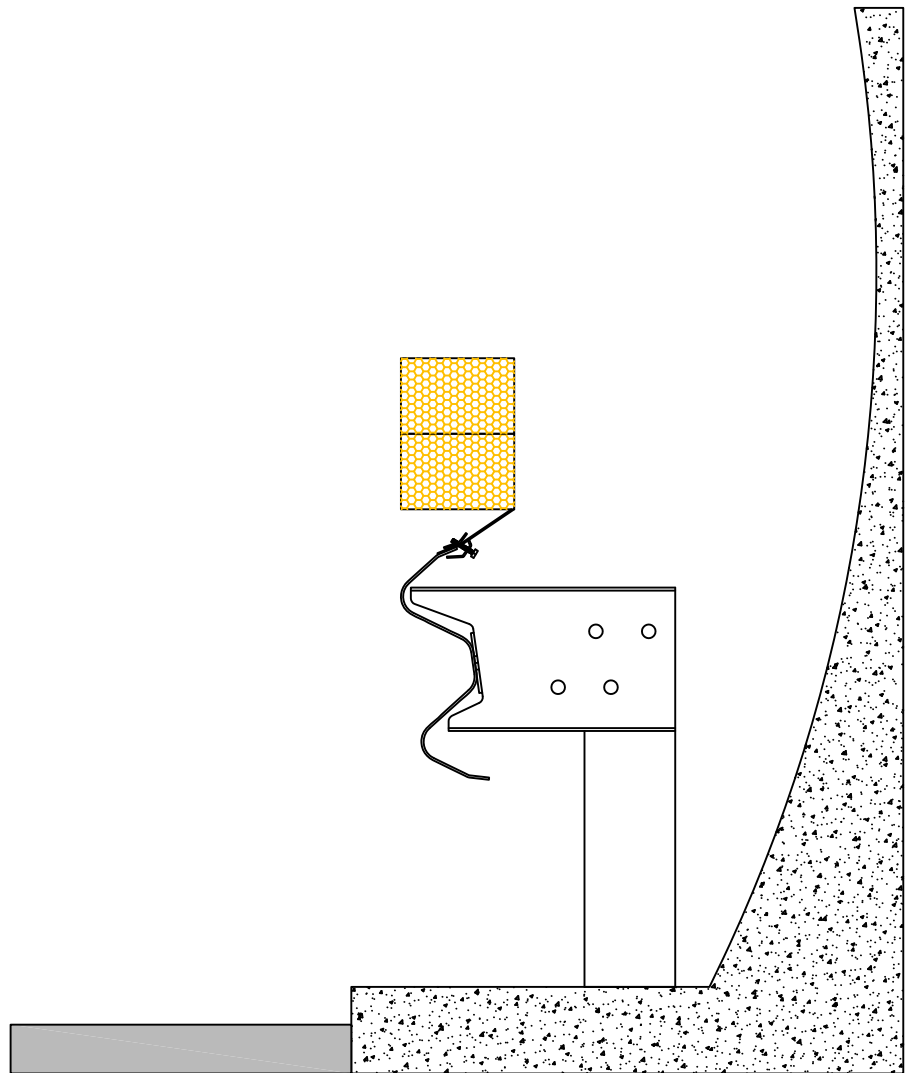
Pianta



Prospetto posteriore



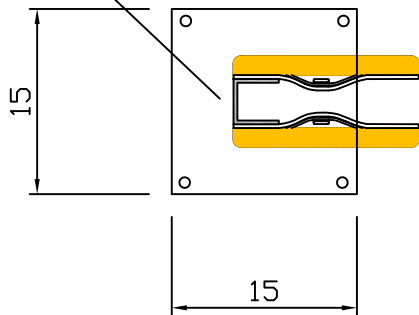
Prospetto frontale



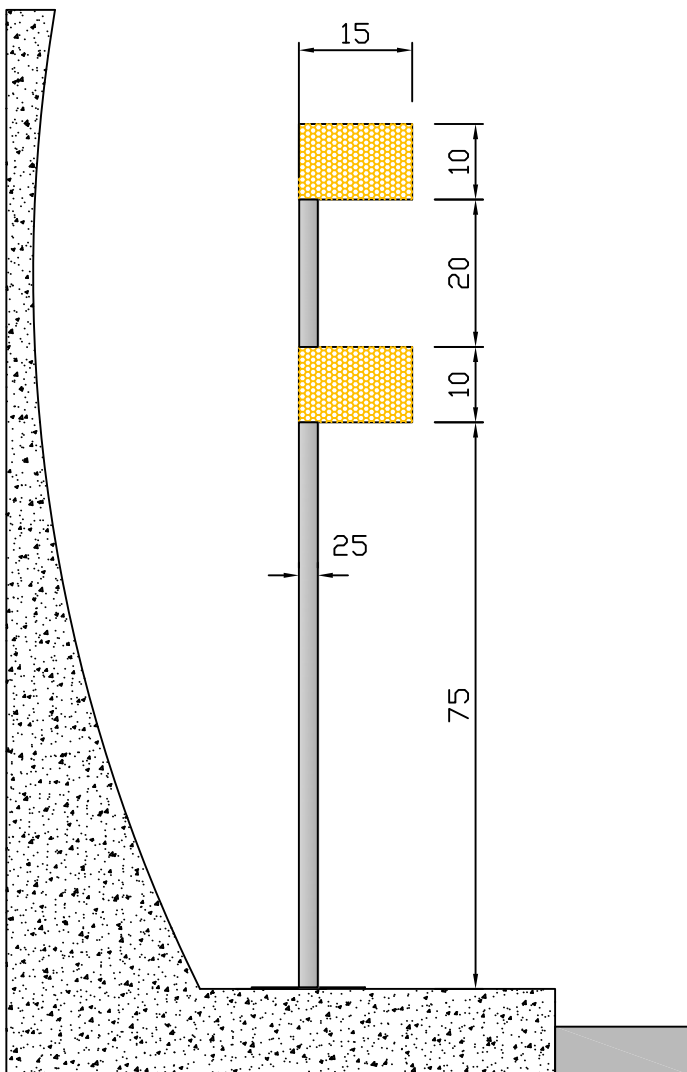
Delineatore sinistro con catadiottro 10 X 15 per galleria con marciapiede realizzato in profilato di ferro zincata

Pianta

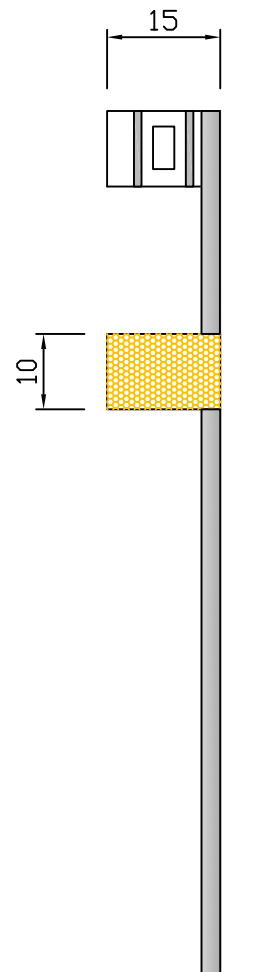
Profilato di ferro mm 25x25x25x2



Prospetto frontale

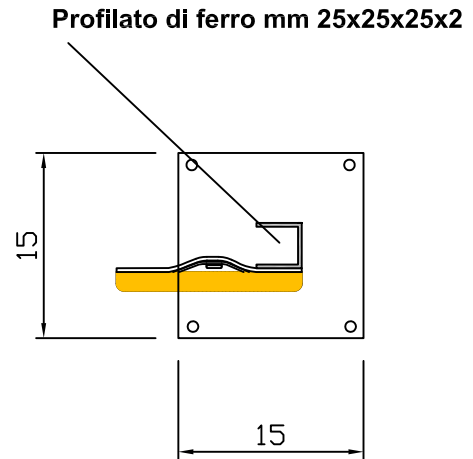


Prospetto tergale

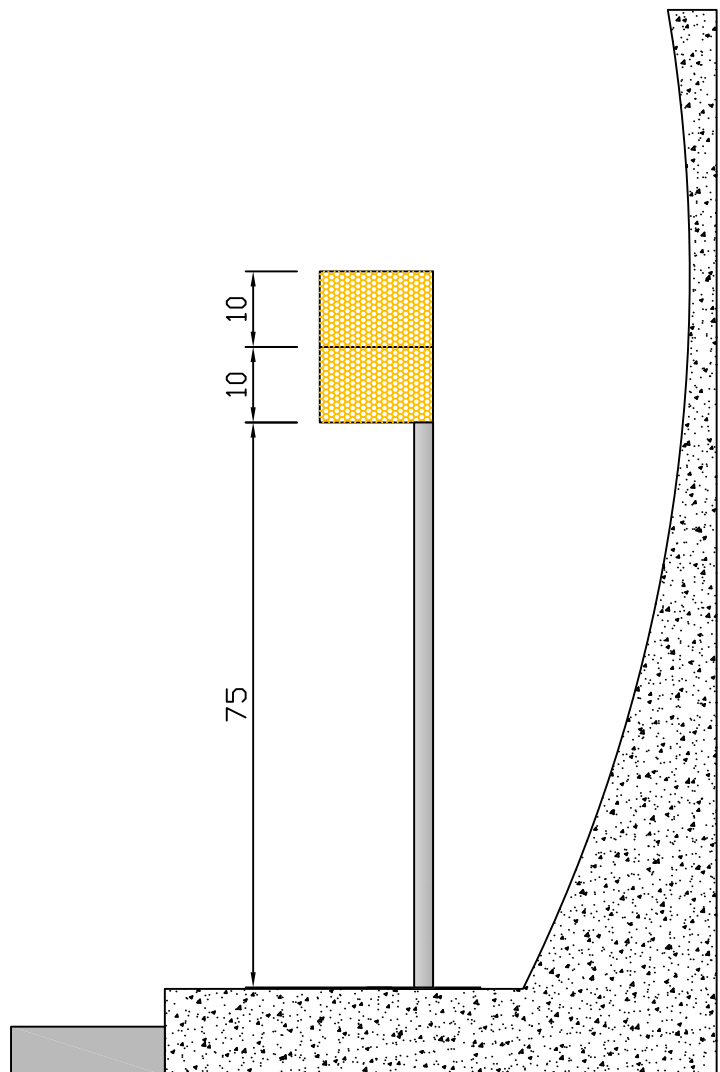


Delineatore destro con catadiottro 10 X 15 per galleria con marciapiede realizzato in profilato di ferro zincata

Pianta

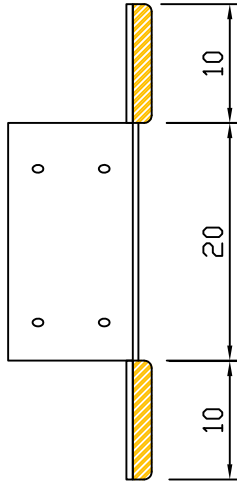


Prospetto frontale

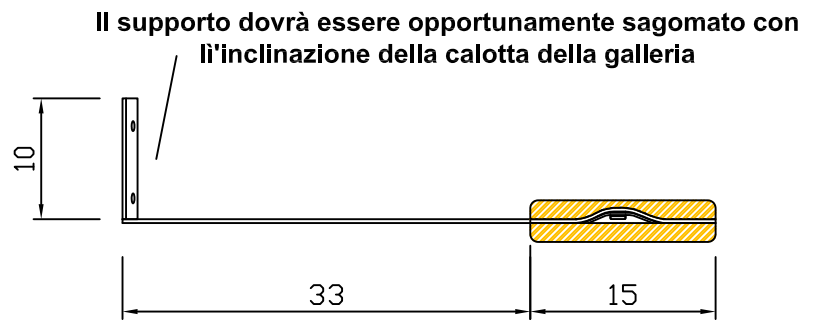


Delineatore sinistro con catadiottro 10 X 15 per galleria senza marciapiede e guardrail realizzato in profilato di alluminio

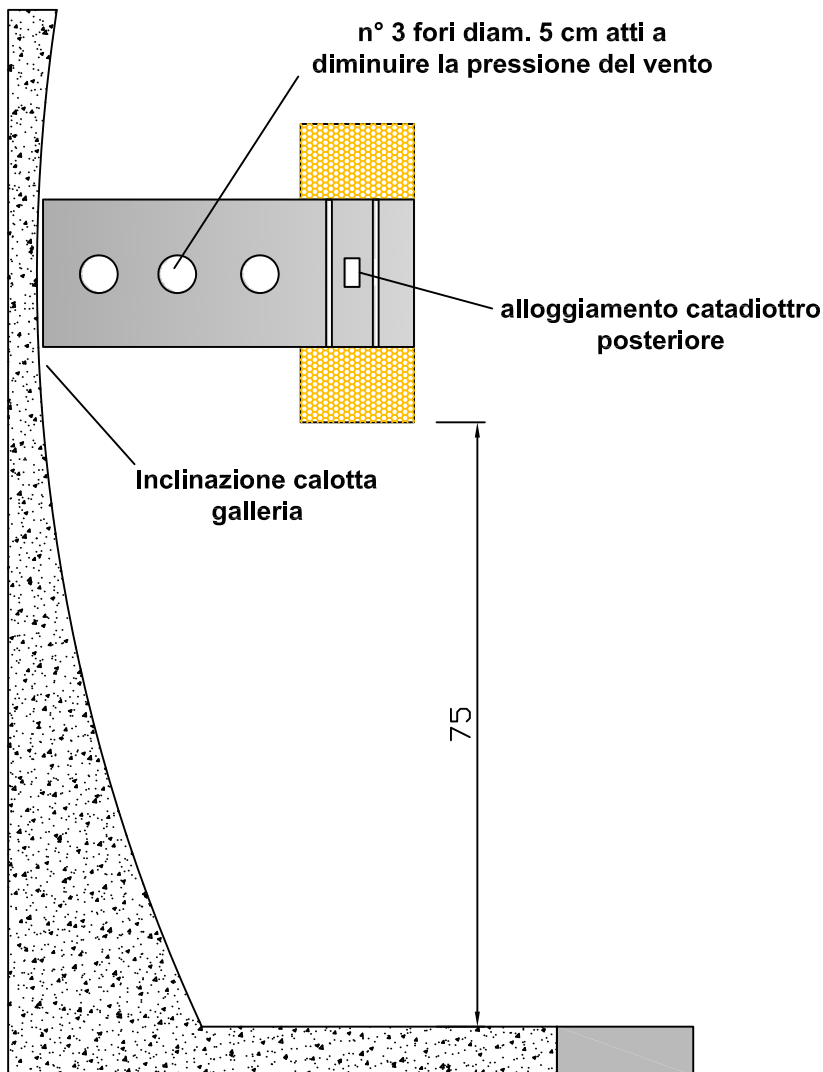
Prospetto laterale



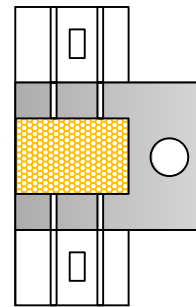
Pianta



Prospetto frontale

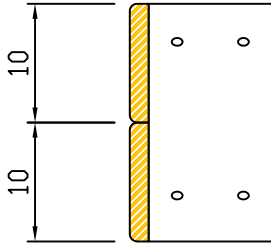


Vista posteriore



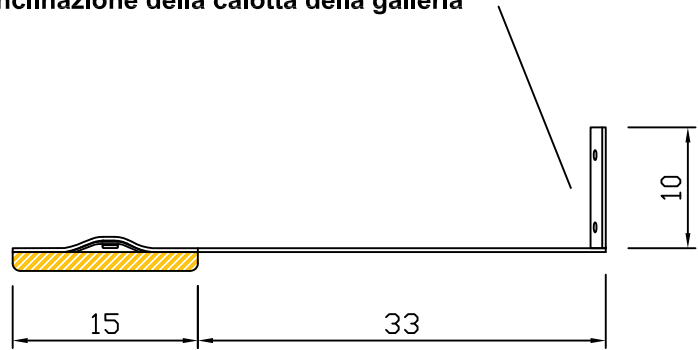
Delineatore destro con catadiottro 10 X 15 per galleria senza marciapiede e guardrail realizzato in profilato di alluminio 20/10 mm

Prospetto laterale



Pianta

Il supporto dovrà essere opportunamente sagomato con l'inclinazione della calotta della galleria



Prospetto frontale

n° 3 fori diam. 5 cm atti a diminuire la pressione del vento

